

# Седелка фланцевая UR-30 для ПНД и ПВХ труб

## Технический паспорт

### 1. Назначение

Фланцевая чугунная седёлка UR-30 служит для врезки в магистральные сети из полиэтилена (ПЭ/ПНД) или НПВХ диаметрами от 90 до 500 мм с подключением фланцевой арматуры DN от 40 до 200 мм.

### 2. Область применения

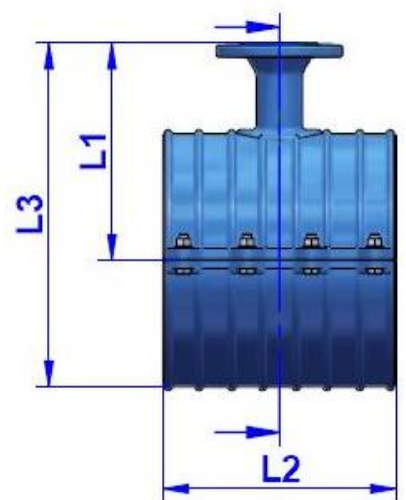
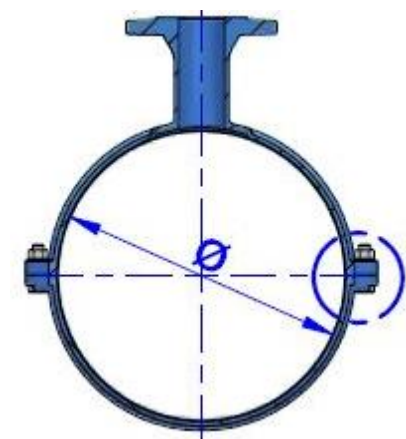
Седелка UR-30 используется в системах водоснабжения, водоподготовки, водоотведения и канализации, а также при транспортировке иных неагрессивных жидкостей. Изделие применяется для монтажа как подземных, так и наземных трубопроводов.

На подземном трубопроводе в земле (безколодезно) или в колодцах (камерах).

На наземном трубопроводе открытая прокладка или в помещениях.



### 3. Размеры



№	Артикул	DNØхdn, мм	L1, мм	L2, мм	L3, мм	Вес, кг
1	UR-30-DE090-050	90х50	145	180	201	
2	UR-30-DE110-050	110х50	145	200	211	8,0
3	UR-30-DE110-065	110х65	165	200	231	
4	UR-30-DE110-080	110х80	170	200	236	8,2
5	UR-30-DE125-050	125х50	160	200	233	
6	UR-30-DE125-065	125х65	160	200	233	
7	UR-30-DE125-080	125х80	170	200	243	
8	UR-30-DE140-050	140х50	160	200	241	
9	UR-30-DE140-065	140х65	160	200	241	
10	UR-30-DE140-080	140х80	170	200	251	
11	UR-30-DE160-050	160х50	170	250	261	10,0
12	UR-30-DE160-065	160х65	190	250	281	
13	UR-30-DE160-080	160х80	200	250	291	
14	UR-30-DE160-100	160х100	205	250	296	13,8
15	UR-30-DE180-080	180х80	225	250	326	14,4
16	UR-30-DE180-100	180х100	230	250	331	14,5
17	UR-30-DE200-050	200х50	195	250	306	12,0
18	UR-30-DE200-065	200х65	215	250	326	
19	UR-30-DE200-080	200х80	225	250	336	
20	UR-30-DE200-100	200х100	230	250	341	14,0
21	UR-30-DE225-080	225х80		250	348	15,7
22	UR-30-DE225-100	225х100		250	353	16,4
23	UR-30-DE250-050	250х50	240	300	376	
24	UR-30-DE250-080	250х80	250	300	386	
25	UR-30-DE250-100	250х100	255	300	391	20,3
26	UR-30-DE250-150	250х150	265	300	401	20,5
27	UR-30-DE315-050	315х50	280	300	448	
28	UR-30-DE315-080	315х80	295	300	463	
29	UR-30-DE315-100	315х100	300	300	468	23,0
30	UR-30-DE315-150	315х150	310	300	478	25,6
31	UR-30-DE400-050	400х50	320	300	531	
32	UR-30-DE400-080	400х80	340	300	551	
33	UR-30-DE400-100	400х100	355	300	566	32,4
34	UR-30-DE400-150	400х150	360	300	571	33,7
35	UR-30-DE500-100	500х100	406	300	667	44,0
36	UR-30-DE500-150	500х150	411	300	672	46,5
37	UR-30-DE500-200	500х200	411	300	672	52,5

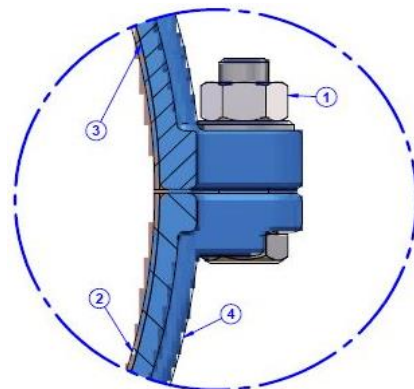
#### 4. Технические характеристики



1	Типоразмеры:	DE 90-500 мм dn 50-200 мм
2	Максимальное рабочее давление:	1,6 МПа (PN16)
3	Сверловка фланцев	универсальная (PN10/16) по ГОСТ 12820-80
4	Максимальная рабочая температура:	90 °С
5	Транспортируемая среда:	вода, сточные воды, неагрессивные жидкости
6	Максимальное угловое отклонение труб:	10°

#### 5. Спецификация материалов

1	Болты, гайки, шайбы	оцинкованная сталь с защитным покрытием	DACROMET
2	Уплотнитель	этиленпропиленовый каучук	EPDM
3	Корпус	высокопрочный чугун с шаровидным графитом	GJS-500 (GGG50)
4	Антикоррозионное покрытие	эпоксидное порошковое	Ероху (μ250)



#### 6. Монтаж изделия (см. «Руководство по монтажу седелки UR-30»)

##### 7. Безопасность:

- Запрещается устанавливать изделие при наличии давления в трубопроводе;
- Запрещается использовать изделие на трубопроводе, параметры которого не соответствуют параметрам изделия, указанным в данном паспорте.

##### 8. Условия хранения и транспортировки:

- Изделие следует хранить в закрытом сухом помещении.
- Транспортировку изделия можно осуществлять любыми видами транспорта в соответствии с правилами перевозки, действующими на данном виде транспорта.
- При погрузке и перевозке следует избегать механических воздействий (ударов) на изделие во избежание повреждений.

##### 9. Техническое обслуживание:

Изделие не нуждается в каком-либо техническом обслуживании на протяжении всего срока эксплуатации. В случае повторного использования изделия необходимо заменить резиновые уплотнители, а также при необходимости шпильки, гайки и шайбы.

##### 10. Гарантийные обязательства:

Гарантийный срок – 12 месяцев с даты продажи изделия.

Гарантия распространяется на все дефекты, возникшие по вине завода-изготовителя.

Гарантия не распространяется на дефекты, возникшие по вине потребителя, как то:

- нарушения паспортных режимов хранения, монтажа, испытания и эксплуатации изделия;
- ненадлежащей транспортировки и погрузо-разгрузочных работ;
- наличия следов воздействия веществ, агрессивных к материалам изделия;
- наличия повреждений, вызванных пожаром, стихией, другими форс-мажорными обстоятельствами;
- повреждений, вызванных неправильными действиями потребителя;
- наличия следов постороннего вмешательства в конструкцию изделия.

## 11. Условия гарантийного обслуживания

1. Претензии к качеству товара могут быть предъявлены в течение всего гарантийного срока.
2. Неисправные изделия в течение гарантийного срока ремонтируются или обмениваются на новые бесплатно. Решение о замене или ремонте изделия принимает сервисный центр. Замененное изделие или его части, полученные в результате ремонта, переходят в собственность сервисного центра.
3. Затраты, связанные с демонтажом, монтажом и транспортировкой неисправного изделия в период гарантийного срока Покупателю не возмещаются.
4. В случае необоснованности претензии, затраты на диагностику и экспертизу изделия оплачиваются
5. Изделия принимаются в гарантию в полной комплектации.

## 12. Сертификация

Сертификат соответствия № С-ES.АГ79.В.06110 от 14.08.2012 подтверждает, что продукция соответствует Техническому регламенту о безопасности машин и оборудования (Постановление Правительства РФ от 15.09.2003 № 753).

## 13. Предприятие-изготовитель

UR-CAST Waterfittings S.L.

Адрес: C/Urartea № 15-17, pab. 6-10, Poligono Industrial ALI GOBEO, 01010 Vitoria-Gasteiz/Alava (Spain)

## 14. Импортёр

ООО "ЦентрСнаб" Адрес: 194223, г.Санкт-Петербург, ул.Курчатова, д.10, литер А

Тел.: +7 (812) 702-70-81 Email: info@armprof.ru

Web: <http://www.armprof.ru>

## Седелка фланцевая UR-30

### Руководство по монтажу

Изделие может быть установлено в любом монтажном положении.

Перед монтажом необходимо произвести внешний осмотр изделия и проверить его комплектность. Также необходимо ознакомиться с техническим паспортом и проверить соответствие параметров изделия и трубопровода, на котором изделие будет установлено.

**Важно!** Любое отклонение от заводских параметров эксплуатации требует консультации с заводом-изготовителем.

В процессе монтажа следует убедиться в отсутствии растягивающих, изгибающих и других негативных воздействий на изделие, а также на данный участок трубопровода.

#### **Инструкция по монтажу фланца:**

1. Зачистить трубу от загрязнений;
2. Ослабить гайки на седелке или снять болты и гайки полностью;
3. Надеть седелку на трубу;
4. Равномерно затянуть болты «крест-накрест» с необходимым усилием\*;
5. Высверлить в трубе отверстие соответствующего диаметра;
6. Подать давление и через 15 минут подтянуть все гайки.

\* - усилие (момент) для затяжки болтов:  
для DN 90-500 мм (включительно) – 65 Н\*м;

